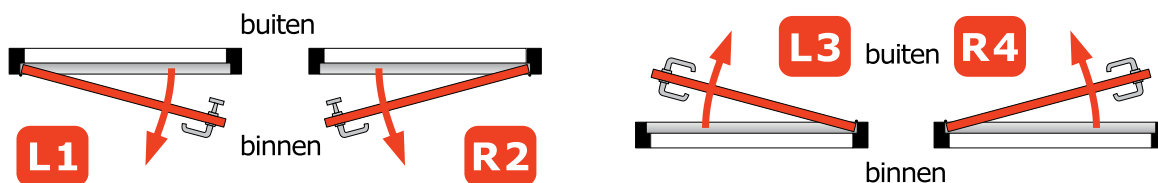


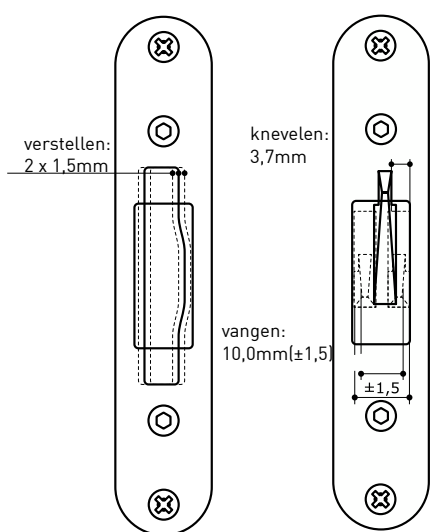
Werkingsbereik meerpuntsslot



DRAAIRICHTINGEN



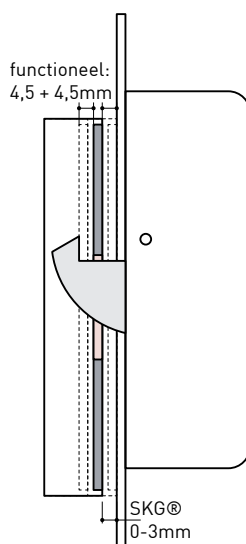
Informatie over het omleggen van de dagschoot van onze meerpuntsvergrendelingen vindt u op onze website: www.s2info.nl
 Of scan de QR-code hiernaast om direct naar de handleidingenpagina te gaan.



Knevelende werking over de sleutel of kruk door de geometrie van haak en haaksluitstuk.

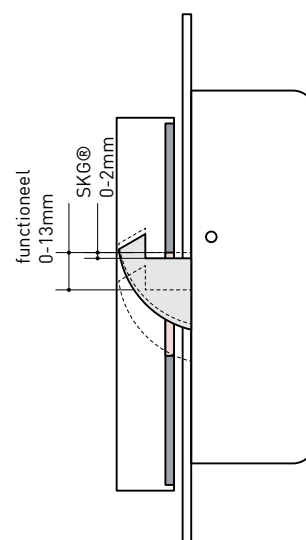
Het vangbereik van de haak in de kom in geval van een holle of bolle deur bedraagt $10,0 \pm 1,5\text{mm}$ (max. $11,5\text{mm}$).
 Het aandrukbereik voor het knevelen van de holle of bolle deur in het kaderprofiel bedraagt $3,7\text{mm} \pm 1,5\text{mm}$.

Dit betekent; instelbaar voor optimale wind- en waterdichtheid.



Niet storingsgevoelig voor het krimp- en zwelgedrag van deuren:

Sluitnaadbereik van $9,0\text{mm}$



Niet storingsgevoelig voor het uitzakken van deuren:

Dankzij de haak die van onder naar boven beweegt is er geen verstelbare sluitkom nodig.
 Functioneel $0-13\text{mm}$.